

Trekhaken - Attelages - Anhängervorrichtungen - Towbars



Ford S-Max

06/2006 -



GDW Ref. 1580

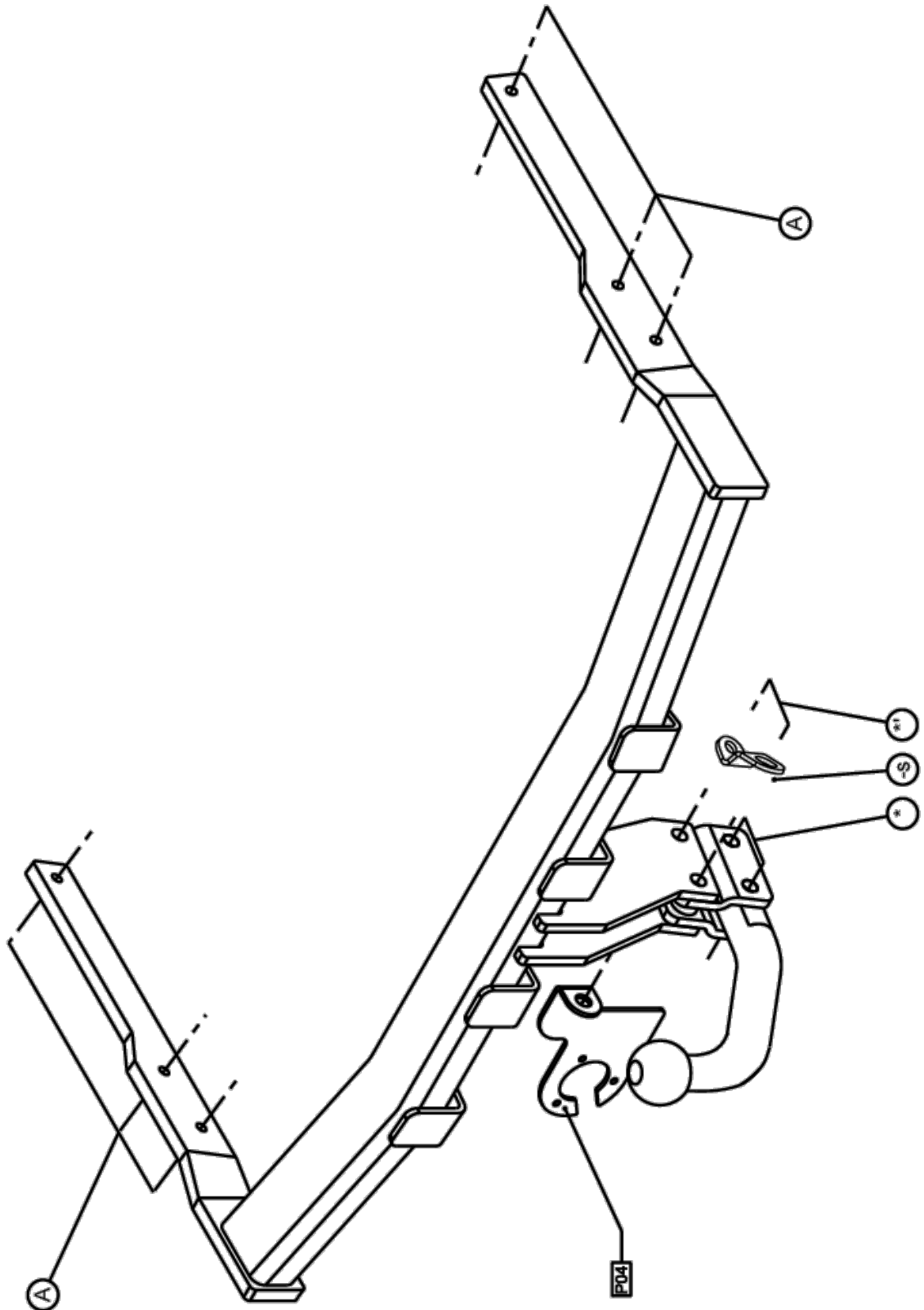
EEC APPROVAL N° : e6*94/20*0607*00

max ↓ kg	X	max ↓ kg			
D=			X 0.00981	≤	11,15 KN
max ↓ kg	+	max ↓ kg			
			s/	=	120 Kg
Max.				=	2050 Kg

GDW nv - Hoogmolenwegel 23 - B-8790 Waregem
TEL. 32(0)56 60 42 12(L5) - FAX. 32(0)56 60 01 93
 E-Mail : gdw@gdwtowbars.com - Website : www.gdwtowbars.com



Ford S-Max
06/2006 -
Ref. 1580




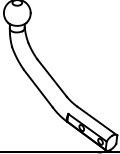
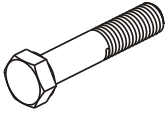
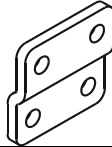
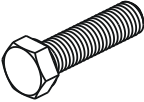


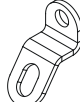


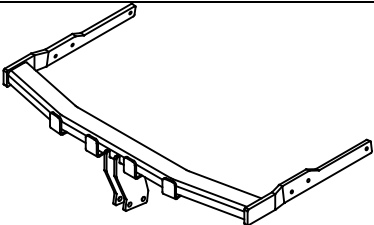


Ford S-Max

06/2006 -

Ref. 1580

Samenstelling - Composition - Zusammenstellung

	4 x	DIN985 - M12 - 8.8	*_*'	GDW Ref. T45M002	1 x	
	4 x	DIN931 - M12x70 - 8.8	*_*'	GDW Ref. 800.008	2 x	
	6 x	DIN933 - M10x35 - 8.8	A	GDW Ref. 800.011	2 x	
	6 x	DIN128-A10-FSt	A	GDW Ref. 800.053	1 x	
	6 x	DIN9021 - M10	A	GDW Ref. P04	1 x	
				GDW Ref. 1580	1 x	

Bouten - Boulons - Bolts - Bolzen			DIN 912 - DIN 931 - DIN 933 - DIN 7991		
Kwaliteit 8.8					
M6 ≙ 10,8Nm of 1,1kgm		M8 ≙ 25,5Nm of 2,60kgm		M10 ≙ 52,0Nm of 5,30kgm	
M12 ≙ 88,3Nm of 9,0kgm		M14 ≙ 137Nm of 14,0kgm		M16 ≙ 211,0Nm of 21,5kgm	
Bouten - Boulons - Bolts - Bolzen			DIN 912 - DIN 931 - DIN 933 - DIN 7991		
Kwaliteit 10.9					
M6 ≙ 13,7Nm of 1,4kgm		M8 ≙ 35,3Nm of 3,6kgm		M10 ≙ 70,6Nm of 7,20kgm	
M12 ≙ 122,6Nm of 12,5kgm		M14 ≙ 194Nm of 19,8kgm		M16 ≙ 299,2Nm of 30,5kgm	



Ford S-Max

06/2006 -

Ref. 1580

Montagehandleiding

- 1) Demonteer de bumper, verwijder definitief de metalen stootbalk. Haal de uitlaat uit de dempingsrubbers en demonteer het hitteschild.
- 2) Schuif de trekhaak met de draagarmen via de vrijgekomen openingen achteraan in de chassisbalk, de punten (A) passen met, de reeds voorziene boringen, in de chassisbalk. Breng de bouten en rondsels aan en schroef alles degelijk vast (zie aanhaalmomenten).
- 3) Maak in de onderzijde van de bumper een insnijding volgens bijgeleverde tekening (fig.1). Plaats de steun voor de bumper (zie foto 1) op de punten (B) en de buis van de trekhaak. Monteer de bumper terug op het voertuig.
- 4) Monteren van de kogelstang samen met de stekkerdooshouder en het veiligheidssoog.

Demonteren van de bumper

- 6 vijsjes aan ingang koffer
- 2 plastic moeren onderaan bumper
- 2 x 4 vijsjes in wielkasten
- lipje aan binnenkant van zijkant bumper induwen en bumper naar achter schuiven (zie foto)

N.B.

Voor de maximum toegestane massa welke uw voertuig mag trekken dient u uw dealer te raadplegen.
Verwijder eventueel de bitumenlaag op de bevestigingsplaats van de trekhaak.
Opgepast bij het boren dat men geen remleiding, elektriciteitsdraden of brandstofleidingen beschadigt.



Ford S-Max
06/2006 -
Ref. 1580

Notice de montage

- 1) Démonter le pare-chocs et enlever définitivement le butoir métallique. Enlever l'échappement des caoutchoucs d'assourdissement et démonter la plaque thermique.
- 2) Insérer l'attelage avec les bras porteurs dans la poutre du châssis à l'arrière du véhicule par les espaces qui viennent d'être dégagés. Les points (A) s'adaptent dans les trous prévus dans la poutre du châssis. Insérer les boulons et rondelles et bien visser le tout (cfr. couples de serrage).
- 3) Faire une découpe du côté inférieur du pare-chocs selon le dessin ci-joint (fig. 1). Placer le support pour le pare-chocs (cfr. photo 1) sur les points (B) et sur le tube de l'attelage. Réinstaller le pare-chocs sur le véhicule.
- 4) Monter la rotule avec le bloc multiprise et l'anneau de sécurité.

Démontage du pare-chocs

- 6 petites vis à l'entrée du coffre
- 2 écrous en matière plastique du côté inférieur du pare-chocs
- 2x4 petites vis aux logements de roue
- insérer le livet à l'intérieur du côté du pare-chocs et reculer le pare-chocs (voir photo)

Remarque

Pour le poids de traction maximum autorisé de votre voiture, consulter votre concessionnaire.
Enlever la couche de bitume ou d'anti-tremblement qui recouvre éventuellement les points de fixation.
Veiller en perçant à ne pas endommager les conduites de frein et de carburant



Ford S-Max
06/2006 -
Ref. 1580

Fitting instructions

- 1) Disassemble the bumper and permanently remove the metal buffer beam. Remove the exhaust from the filling up rubbers and disassemble the heat shield.
- 2) Insert the tow bar with the supporting arms in the back of the chassis beam through the liberated openings, points (A) fit the provided holes in the chassis beam. Insert the bolts and the washers and tighten everything firmly (see tension).
- 3) Make an incision in the bottom of the bumper according to drawing (fig. 1) enclosed. Place the bumper support (see picture 1) on points (B) and on the tube of the tow bar. Re-assemble the bumper on the vehicle.
- 4) Assemble the ball together with the socket plate holder and the towing ring

Disassemblage of the bumper

- 6 small screws at the entrance of the trunk
- 2 plastic nuts at the bottom of the bumper
- 2x4 small screws in the wheel cases
- insert the flap on the inside of the bumper and shove the bumper backwards (see photo)

Note

Please consult your car dealer or owners manual for the maximal permissible towing mass.
Remove any bitumen coating on the fastening position for the tow bar.
When drilling, be careful not to damage any brake lines, electrical wiring or fuel lines.



Ford S-Max
06/2006 -
Ref. 1580

Anbauanleitung

- 1) Stoßstange abmontieren, endgültig den Metallstoßbalken entfernen. Den Auspuff aus den Dämpfungsgummis nehmen und das Wärmeschild abmontieren.
- 2) Anhängerkupplung mit den Tragerarmen in die freigewordenen Öffnungen hinten in den Chassisbalken schieben. Punkte (A) stimmen mit den schon vorhandenen Bohrungen im Chassisbalken überein. Bolzen und Ritzel einbringen und alles entsprechend der Drehmomentenvorgabe festziehen.
- 3) In der Unterseite von der Stoßstange einen Einschnitt entsprechend der beigefügten Zeichnung machen (Fig. 1). Stoßstangestütze (siehe Foto 1) auf die Punkte (B) und das Rohr von der Anhängerkupplung montieren. Stoßstange wieder am Fahrzeug montieren.
- 4) Kugelstange zusammen mit dem Steckdosehalter und dem Sicherheitskettenglied montieren.

Abmontieren von der Stoßstange

- 6 Schrauben am vom Kofferraumeingang
- 2 Plastikmuttern unten an der Stoßstange
- 2x4 Schrauben im Radkasten
- Lasche an der Innenseite von der Seite der Stoßstange eindrücken und die Stoßstange nach hinten schieben (siehe Foto)

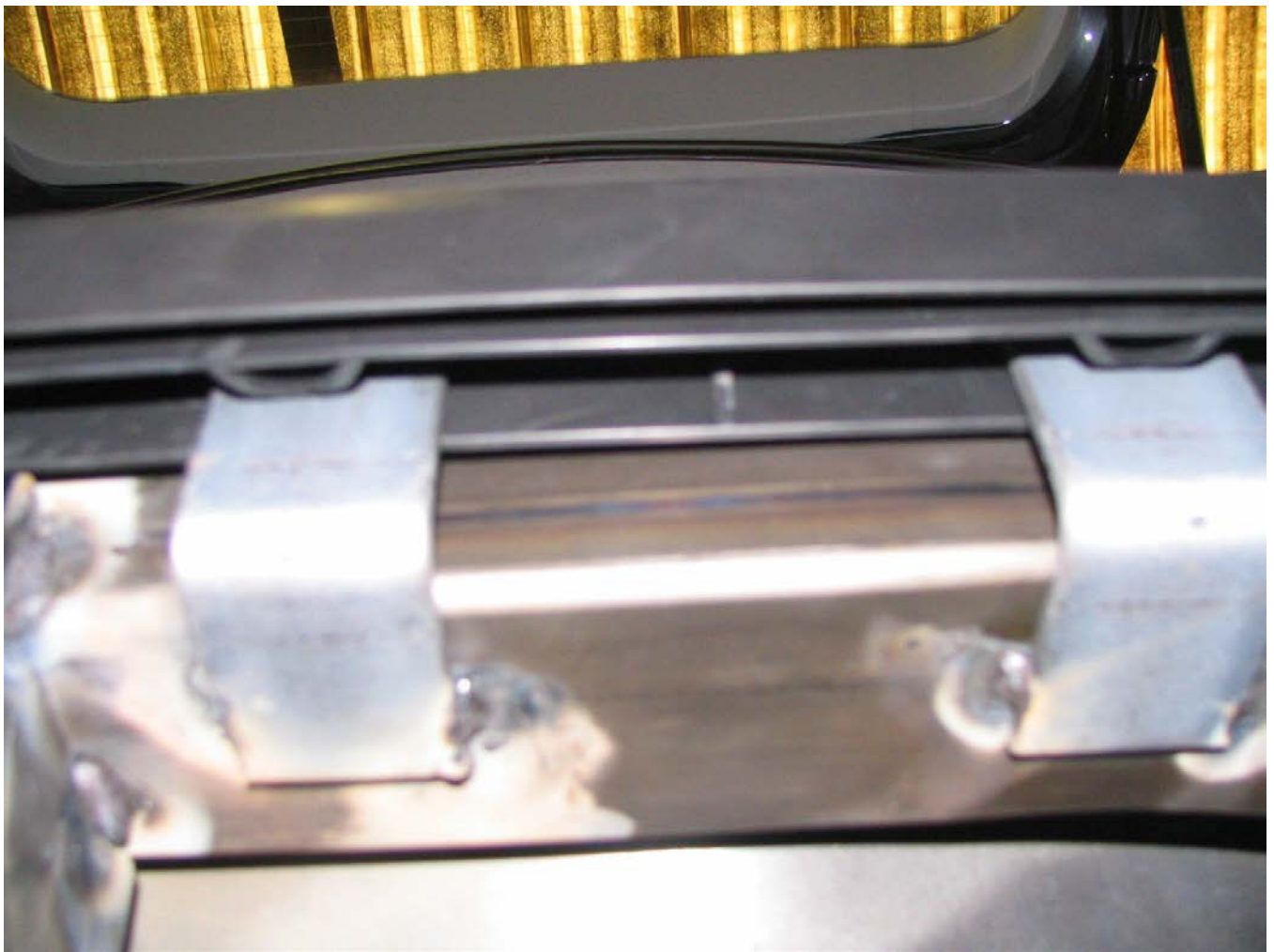
Hinweise

Die maximale Anhängelast ihres Fahrzeuges können Sie im Fahrzeugschein oder im Benutzerhandbuch nachlesen.
Im Bereich der Anlageflächen muss der Unterbodenschutz und das Antiröhnmateriale entfernt werden.
Vor dem Bohren prüfen, dass dort eventuell keine Leitungen beschädigt werden können.



Ford S-Max
06/2006 -
Ref. 1580

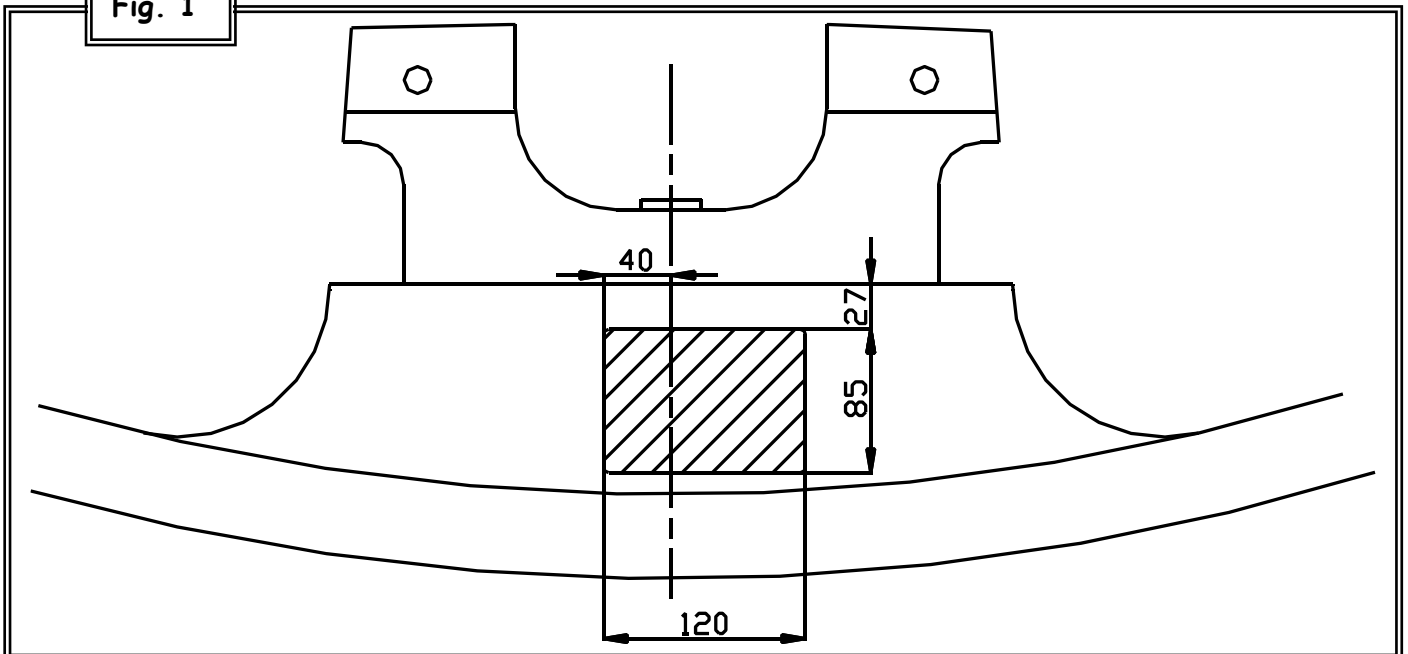
Foto 1





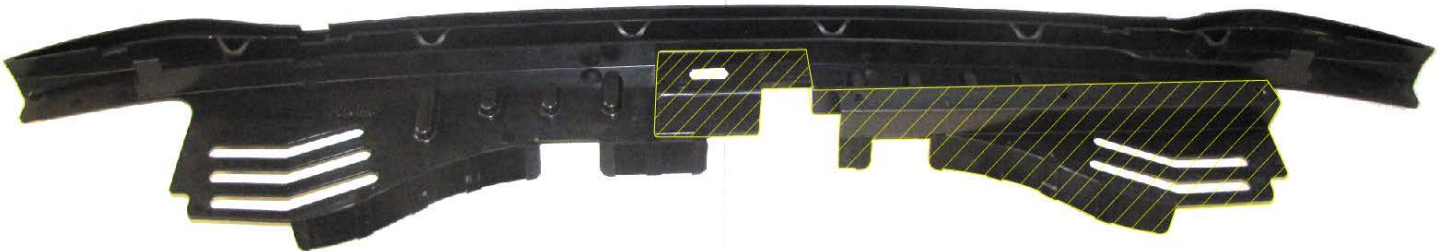
Ford S-Max
06/2006 -
Ref. 1580

Fig. 1



<u>Uitsnijding bumper :</u>	het gearceerde gebied moet weggesneden worden
<u>Découpe pare-chocs :</u>	la zone hachurée doit être découpée
<u>Ausschnitt Stoßstange :</u>	das schraffierte Gebiet muß weggeschnitten werden
<u>Excision bumper :</u>	the hatched area has to be cut away

Uitsnijding, Découpe, ausschnitt, excision
Facelift 04/2010





Ford S-Max
06/2006 -
Ref. 1580

BELANGRIJKE RAADGEVINGEN :

IN HET VOERTUIG BEWAREN

Montage :

- Voor aanvang van de montage dient de trekhaak gecontroleerd te worden op transport schade.
- Raadpleeg aandachtig de montagehandleiding. Alle instructies dienen gevolgd te worden.
- Voor de montage moet de trekhaak eerst op het voertuig gepresenteerd worden.
- Bij het boren van gaten, controleren dat aanwezige bekabelingen niet beschadigd kunnen worden. Verwijder antitreun of bitumenlaag. Geboorde gaten en carrosserie onderdelen met corrosiewerende verf behandelen.
- Als het voertuig geen standaard bumpers heeft (speciale serie, sportuitvoeringen, Tuning parts ...), dient de uitsparingsmal gecontroleerd te worden. Neem bij twijfel contact op met GDW.

Garantie :

- De aangegeven Max. trekmassa, "D" en "S" waarde mogen niet overschreden worden.
- Na 1.000.km gebruik en ten minste 1 keer per jaar hoeft de trekhaak gecontroleerd te worden :
 - o Alle boutverbindingen controleren en bij spannen als nodig.
 - o Beschadiging aan de verf herstellen.
 - o Als de trekhaak door een externe belasting geraakt wordt moet deze vervangen worden.
 - o De interne delen van het afneembaar systeem moeten ingevet worden.

Gebruik :

- **Indien trekhaak kogel de kentekenplaat of het mistlicht geheel of gedeeltelijk bedekt moet deze bij niet gebruik verwijderd worden.**

RECOMMANDATIONS IMPORTANTES :

A CONSERVER DANS LE VEHICULE

Montage :

- S'assurer que l'attelage n'ait pas été endommagé durant le transport. Vérifier la référence.
- Consulter attentivement la notice de pose et suivre à la lettre les instructions de montage de l'attelage.
- Présenter l'attelage sous le véhicule avant d'effectuer le montage.
- Si des forages sont nécessaires, s'assurer de l'absence de câbles électriques, de freinage ou autres. Enlever les restes de forage et traiter les tôles ou tubes forés avec un produit anti-corrosif.
- Si le véhicule est équipé de pare-chocs non standards (séries spéciales, kits sport, tuning ...), il est impératif de consulter le service technique de GDW avant de procéder au montage.

Garantie :

- Respecter la masse tractable du véhicule ainsi que les valeurs « D » et « S » précisées dans la notice.
- L'attelage doit être contrôlé après les premiers 1.000 km d'utilisation et ensuite au moins une fois par an :
 - o Contrôler toute la visserie et resserrer si nécessaire
 - o Réparer les dommages qu'aurait subis la peinture
 - o Remplacer les pièces qui auraient été endommagées suite à un accident ou une collision
 - o Graisser les parties intérieures des attelages escamotables

Utilisation :

- **Si la rotule ou la boule est positionnée devant la plaque d'immatriculation ou le feu de brouillard, il est OBLIGATOIRE de la retirer quand elle n'est pas utilisée !**



Ford S-Max
06/2006 -
Ref. 1580

GENERAL INSTRUCTIONS:

MUST BE KEPT IN THE VEHICLE

Fitting :

- Make sure that the tow bar has not been damaged during transport and it is the right reference for the vehicle.
- Read the fitting instruction before starting and follow them very precisely during the fitting.
- Present the tow bar under the car first to check if all points are right.
- If holes have to be drilled, check that no wires can be damaged, remove all soundproofing material, clean and protect the drilled holes with an anticorrosive product.
- If the vehicle is equipped with special bumpers (sport or tuning parts...) first contact the technical service of GDW to be sure that the tow bar can be fitted.

Guarantee :

- The indicated towing weight, "D" and "S" values may not be exceeded
- The tow bar has to be checked after 1.000 km and every year :
 - o All bolts should be checked and retightened if necessary
 - o Repair any damage to the paint finish
 - o Replace any damaged components
 - o Parts of the detachable tow bars must be kept well greased.

Use :

- **If the towing ball covers the number plate or the fog light, it must always be removed when no trailer is used.**

WICHTIGE RATSCHLÄGE :

IM FAHRZEUG BEWAHREN

Montage :

- Vor Anfang der Montage muss die Anhängerkupplung auf Transportschäden kontrolliert werden.
- Aufmerksam die Anbauanleitung zu Rate ziehen. Alle Anweisungen sollen beachtet werden.
- Erst die Anhängerkupplung und das Fahrzeug vergleichen, danach montieren.
- Vor dem Bohren der Löcher prüfen, ob anwesende Kabel nicht beschädigt werden können. Dröhnschutz und Unterbodenschutz entfernen. Gebohrte Löcher und Karrosserieunterteile mit einer korrosionsfesten Farbe behandeln.
- Falls das Fahrzeug keine Standardstoßstangen hat (spezielle Serie, Sportausführungen, Tuning ...), muss die Aussparung nachprüft werden. Im Zweifelsfall, GDW kontaktieren.

Garantie :

- Die angegebene max. Anhängelast, "D" und "S" Wert, darf nicht überschritten werden.
- Nach 1.000 Km gebrauch und wenigstens 1 mal pro Jahr muss die Anhängerkupplung nachgeprüft werden :
 - o Alle Bolzenverbindungen nachprüfen und nachziehen, falls nötig.
 - o Beschädigung an der Farbe wiederherstellen.
 - o Falls die Anhängerkupplung durch eine extreme Belastung beschädigt wurde, muss diese ersetzt werden.
 - o Das innere Teil vom abnehmbaren System einfetten.

Gebrauch :

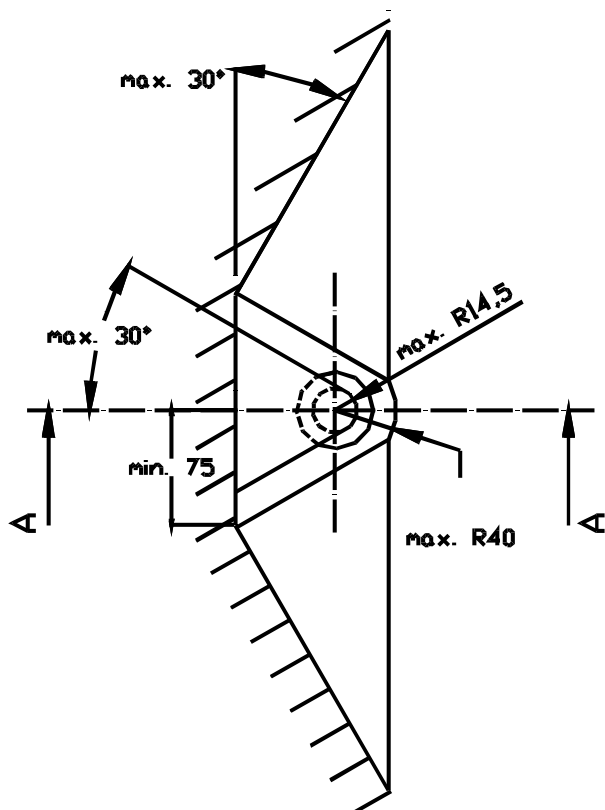
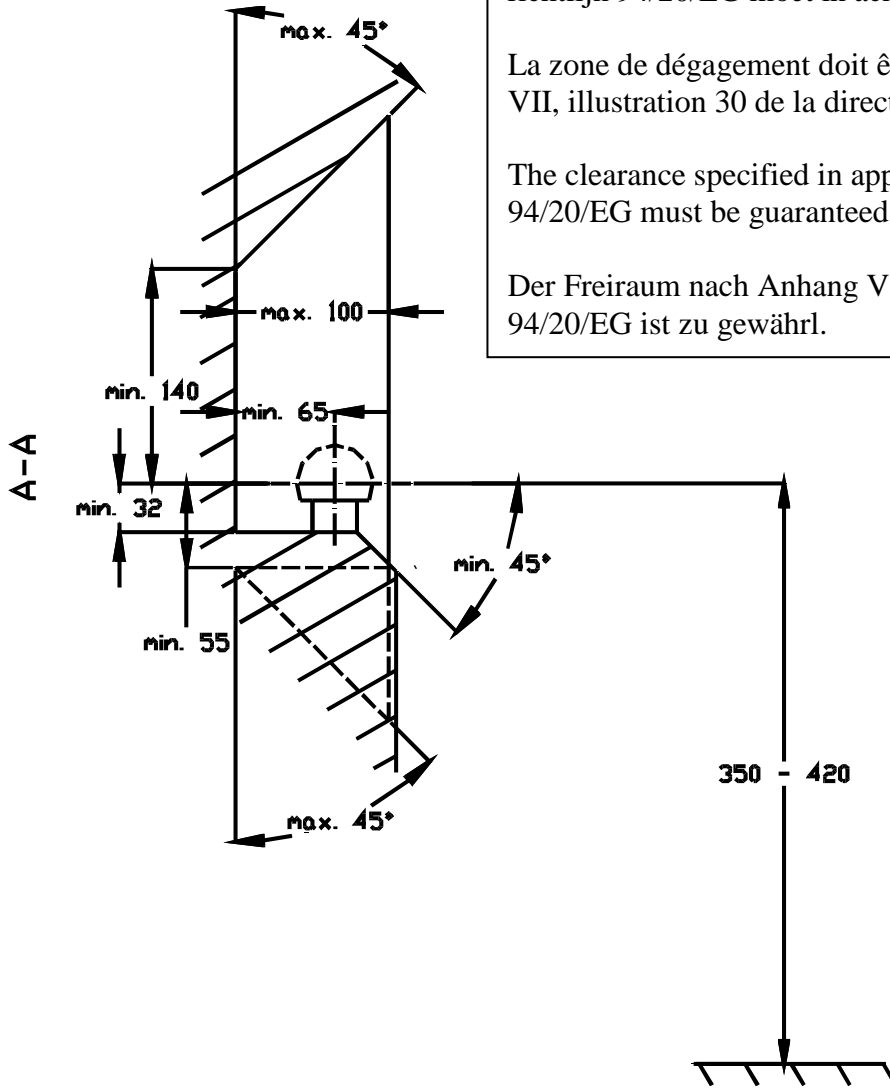
- **Falls die Kugel von der Anhängerkupplung das Kennzeichen oder den Nebelscheinwerfer ganz oder zum Teil verdeckt, muss diese bei Nichtgebrauch entfernt werden.**

De tussenruimte conform supplement VII, afbeelding 30 van de richtlijn 94/20/EG moet in acht worden genomen.

La zone de dégagement doit être garantie conformément à l'annexe VII, illustration 30 de la directive 94/20/CE.

The clearance specified in appendix VII, diagram 30 of guideline 94/20/EG must be guaranteed.

Der Freiraum nach Anhang VII, Abbildung 30 der Richtlinie 94/20/EG ist zu gewährleisten.



Bij toelaatbaar totaal gewicht van het voertuig
Pour poids total en charge autorisé du véhicule
At laden weight of the vehicle
Bei zulässigem Gesamtgewicht des Fahrzeuges